

511

Rubinetto a galleggiante a 5 copiglie con asta piatta.

5 split pins float valve with flat rod.

Descrizione

Description

Rubinetto a **5 copiglie** con misure comprese tra 3/4"G a 4"G, adatto per le sue dimensioni per medi o grandi serbatoi di raccolta. Dotato di **asta piatta in acciaio AISI 430** con collegamento alla sfera galleggiante tramite attacco scorrevole. Stesso materiale viene utilizzato per la fabbricazione di tutti i leveraggi. Anche per questa serie oltre alla normale sede di tenuta ricavata in ottone, è disponibile quella in acciaio AISI 304, adatta per acque particolarmente dure e corrosive. Su tutti i particolari in ottone viene eseguito un trattamento di nichelatura.

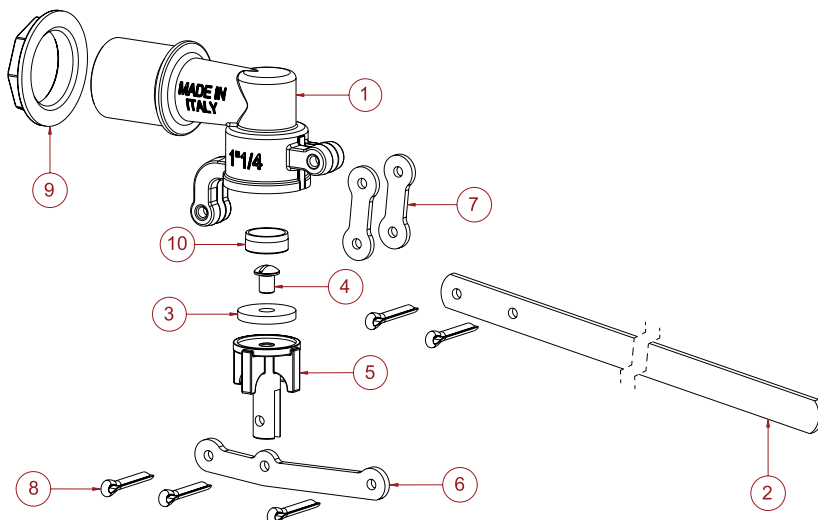
5 split pins float valve with sizes between 3/4"G to 4"G, for its dimensions is fit for medium or large tanks. Equipped with a flat rod made of stainless steel AISI 430 with connection to the ball through sliding joint. Same material is used also for the manufacturing of levers. Also for this series, beyond the normal seat derived in brass, is available in stainless steel AISI 304, suitable for hard and corrosive water. All the brass components are nickel plated.



Informazioni tecniche

Technical features

- Pressione massima di esercizio consigliata / Maximum recommended working pressure:
5 bar
- Temperatura massima acqua consigliata / Maximum recommended working temperature:
80°C
- Tipo di funzionamento / Working system:
5 copiglie / 5 split pins
- Misure disponibili / Available sizes:
3/4"G - 1"G - 1"1/4G - 1"1/2G - 2"G - 2"1/2G - 3"G - 4"G



n°	Descrizione Description	Materiale Material
1	Corpo Body	CW617N UNI-EN 12165 (3/4" - 1") CB752S UNI-EN 1982
2*	Asta Rod	AISI 430
3	Guarnizione di tenuta Seal gasket	NBR
4	Vite per guarnizione Gasket screw	CW614N UNI-EN 12164
5	Valvola Shutter	CW614N UNI-EN 12164 (3/4" - 1") CW617N UNI-EN 12165
6	Leva Lever	AISI 430
7	Lamierino "8" Sheet "8"	AISI 430
8	Copiglia Split pin	CW508L UNI EN 12166
9	Controdado Lock nut	CW617N UNI-EN 12165
10**	Sede di tenuta (a richiesta) Seal seat (on request)	AISI 304

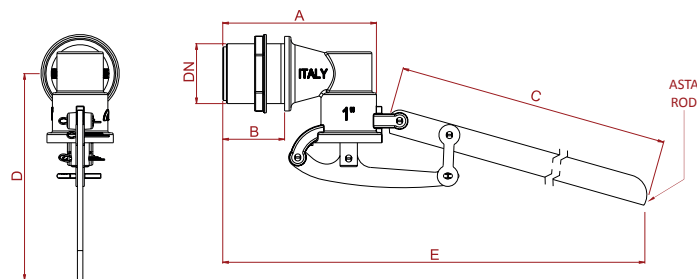
* alcuni modelli sono disponibili con l'asta in ferro FE S235JR UNI EN 10025.
some models are available with iron rod FE S235JR UNI EN 10025.

** Le misure comprese tra 3/4" e 2" sono disponibili sia con sede in ottone che con sede in acciaio inossidabile. Le misure 2"1/2 - 3" e 4" sono disponibili solo con sede in acciaio inossidabile.
sizes between 3/4" and 2" are available with brass seat both with stainless steel seat. 2"1/2 - 3" and 4" sizes are available only with stainless steels seat.

Dimensioni di ingombro

Overall dimensions

DN - Ø	A	B	C	D	E	ASTA ROD
DN20 - 3/4" Normale / Normal	73	30	300	110	385	2,9x14
DN20 - 3/4" Pesante / heavy	78	30	300	110	385	2,9x14
DN25 - 1" Normale / Normal	85	35	300	115	400	2,9x14
DN25 - 1" Pesante / heavy	90	35	300	115	400	2,9x14
DN32 - 1"1/4	120	43	500	120	600	3,8x18
DN40 - 1"1/2	140	55	500	135	630	3,8x18
DN50 - 2"	160	65	580	150	750	3,8x18
DN65 - 2"1/2	185	70	750	280	910	5x20
DN80 - 3"	190	70	750	280	950	5x20
DN100 - 4"	230	80	750	300	1010	5x20



Sfera consigliata

Recommended size ball

DN - Ø	Plastica Plastic	Rame Copper	Acciaio Stainless Steel
DN20 - 3/4"	Ø 120	Ø 120	Ø 130
DN25 - 1"	Ø 150	Ø 150	Ø 160
DN32 - 1"1/4	Ø 180	Ø 180	Ø 220
DN40 - 1"1/2	Ø 220	Ø 200	Ø 220
DN50 - 2"	Ø 220	Ø 220	Ø 220
DN65 - 2"1/2	Ø 300	Ø 250	Ø 300
DN80 - 3"	Ø 300	Ø 250	Ø 300
DN100 - 4"	Ø 300	Ø 300	Ø 300



NB: l'utilizzo della sfera in rame è sconsigliato con acqua calda, ovvero acqua superiore ai 40°C.

NB: the use of copper ball is deprecated with hot water, which is water temperatures above 40°C.

Tabella delle portate

Flow rates table

I dati che seguono sono espressi in [m³/h].

Following data are expressed in [m³/h].

Articolo	DN - Ø	Ø Passaggio acqua Ø Passageway	0,5 bar	1 bar	1,5 bar	2 bar	2,5 bar	3 bar	4 bar	5 bar
511/1 - 511/2	DN20 - 3/4"	Ø 8 mm	1.11	1.55	1.88	2.15	2.40	2.62	2.95	3.33
511/5	DN20 - 3/4"	Ø 10 mm	1.12	1.61	1.95	2.26	2.52	2.76	3.18	3.57
511/10 SEDE INOX	DN20 - 3/4"	Ø 7 mm	1.08	1.48	1.78	2.05	2.28	2.47	2.82	3.15
511/1 - 511/2	DN25 - 1"	Ø 12.5 mm	1.60	2.25	2.65	3.05	3.45	3.70	4.35	4.95
511/5	DN25 - 1"	Ø 16 mm	1.65	2.35	2.85	3.25	3.65	3.95	4.60	5.10
511/10 SEDE INOX	DN25 - 1"	Ø 11.5 mm	1.50	2.10	2.52	2.92	3.30	3.55	4.08	4.53
511/3 - 511/6	DN32 - 1"1/4	Ø 22 mm	4.90	7.35	9.00	10.55	11.95	13.15	15.15	16.85
511/11 SEDE INOX	DN32 - 1"1/4	Ø 18 mm	4.45	6.95	8.45	9.70	10.80	11.75	13.30	14.75
511/3 - 511/6	DN40 - 1"1/2	Ø 27 mm	8.70	12.40	15.00	17.30	19.20	21.00	24.20	27.20
511/11 SEDE INOX	DN40 - 1"1/2	Ø 23 mm	8.30	11.90	14.35	16.65	18.45	19.75	22.05	25.10
511/4 - 511/7	DN50 - 2"	Ø 30 mm	11.70	16.30	19.80	22.70	25.60	27.90	31.80	35.20
511/12 SEDE INOX	DN50 - 2"	Ø 26 mm	10.25	14.50	17.75	20.25	22.70	24.80	28.25	31.20
511/17 SEDE INOX	DN65 - 2"1/2	Ø 36 mm	15.90	22.20	27.00	31.00	34.80	38.00	43.50	48.50
511/17 SEDE INOX	DN80 - 3"	Ø 36 mm	16.00	22.30	27.50	31.80	35.50	39.00	45.00	50.50
511/17 SEDE INOX	DN100 - 4"	Ø 50 mm	29.50	42.00	51.50	59.30	66.20	72.30	84.00	94.00

Articoli disponibili

Available items

Articolo Article	Misura Size	Codice vendita Sale code
511/1 Ottone stampato, normale, sede ottone, asta ferro 3x14x320 mm <i>Hot pressed brass, normal, brass seat, iron rod 3x14x320 mm</i>	3/4" 1"	511/1.3/4 511/1.1
511/2 Ottone stampato, normale, sede ottone, asta AISI 430 2,9x14x320 mm <i>Hot pressed brass, normal, brass seat, AISI 430 rod 2,9x14x320 mm</i>	3/4" 1"	511/2.3/4 511/2.1
511/3 Ottone fuso, sede ottone, asta ferro 4x18x500 mm <i>Casting brass, brass seat, iron rod 4x18x500 mm</i>	1"1/4 1"1/2	511/3.11/4 511/3.11/2
511/4 Ottone fuso, sede ottone, asta ferro 4x18x580 mm <i>Casting brass, brass seat, iron rod 4x18x580 mm</i>	2"	511/4.2
511/5 Ottone stampato, pesante, sede ottone, asta AISI 430 2,9x14x320 mm <i>Hot pressed brass, heavy, brass seat, AISI 430 rod 2,9x14x320 mm</i>	3/4" 1"	511/5.3/4 511/5.1
511/6 Ottone fuso, sede ottone, asta AISI 430 3,8x18x500 mm <i>Casting brass, brass seat, AISI 430 rod 3,8x18x500 mm</i>	1"1/4 1"1/2	511/6.11/4 511/6.11/2
511/7 Ottone fuso, sede ottone, asta AISI 430 3,8x18x580 mm <i>Casting brass, brass seat, AISI 430 rod 3,8x18x580 mm</i>	2"	511/7.2
511/10 Ottone stampato, pesante, sede INOX, asta AISI 430 2,9x14x320 mm <i>Hot pressed brass, heavy, stainless steel seat, AISI 430 rod 2,9x14x320 mm</i>	3/4" 1"	511/10.3/4 511/10.1
511/11 Ottone fuso, sede INOX, asta AISI 430 3,8x18x500 mm <i>Casting brass, stainless steel seat, AISI 430 rod 3,8x18x500 mm</i>	1"1/4 1"1/2	511/11.11/4 511/11.11/2
511/12 Ottone fuso, sede INOX, asta AISI 430 3,8x18x580 mm <i>Casting brass, stainless steel seat, AISI 430 rod 3,8x18x580 mm</i>	2"	511/12.2
511/17 Ottone fuso, sede INOX, asta AISI 430 5x20x750 mm <i>Casting brass, stainless steel seat, AISI 430 rod 5x20x750 mm</i>	2"1/2 3" 4"	511/17.21/2 511/17.3 511/17.4

Installazione, consigli e sicurezza

Installation, suggestions and safety

Il troppo pieno

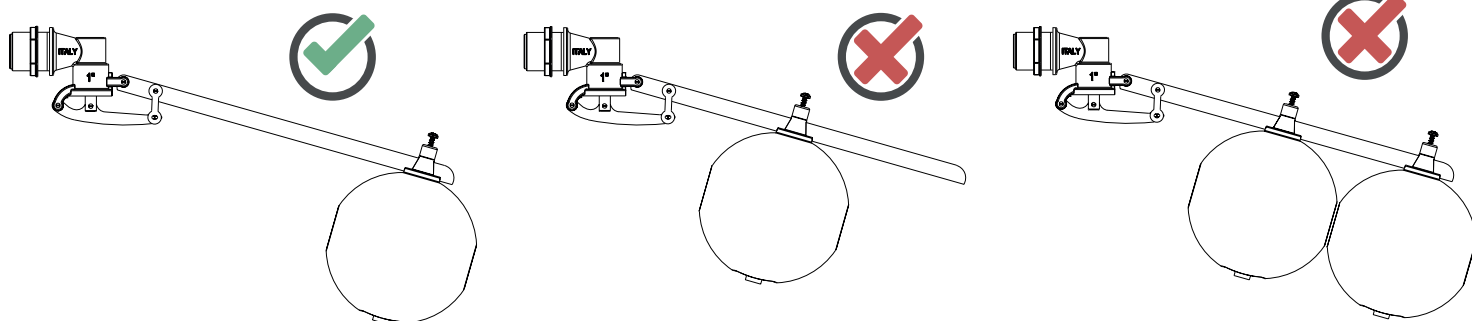
Security exhaust

Si invitano tutti gli utilizzatori dei nostri rubinetti a galleggiante di inserire nelle vasche e nei cassoni di prima raccolta un adeguato troppo pieno (scarico di sicurezza) che deve garantire la totale fuoriuscita dell'acqua nel caso si verificasse un malfunzionamento o la rottura del rubinetto.

We invite the plumbers that use our float taps to insert in the tank an adequate too full (security exhaust) that must guarantee the total exit of the water in the case must happened a wrong function or the breakage of the tap.

Installazione

Installation



Non è un sistema di sicurezza

Is not a security system

Si ricorda che il rubinetto a galleggiante non è un sistema di sicurezza, ma solo un sistema atto a mantenere un determinato livello di fluido nella cisterna.

Please note that float valve is not a security system, but only a system able to maintain a certain fluid level in a tank.

La sede inox

Stainless steel

Il rubinetto a galleggiante modello 511 è disponibile sia con sede di tenuta ricavata in ottone, sia riportata in acciaio inossidabile AISI 304, adatta per l'utilizzo con acqua calcareae e particolarmente dure che potrebbero erodere e consumare molto velocemente la tenuta in ottone. F.A.R.G. consiglia comunque, di preferire sempre i modelli con la sede in acciaio inossidabile, in quanto più resistenti e longevi.

Float valve 511 series is available with brass seal seat both with stainless steel AISI 304 seat, suitable for use it with heavy water or rich of limestone. This kind of water are able to erode the brass seal seat very fast. F.A.R.G. anyway suggest to prefer always the stainless steel seat model, more resistant and long-lasting.

Prestare attenzione!

Be carefully!

Il rubinetto a galleggiante è stato progettato e quindi testato per poter funzionare con le caratteristiche costruttive precedentemente menzionate (in particolare: lunghezza dell'asta e dimensione della sfera consigliata). Qualsiasi modifica apportata successivamente, solleva F.A.R.G. da qualsiasi responsabilità.

Float valve was designed and tested in order to work with all the construction features previously mentioned (especially the length rod and suggested size float ball). Any subsequent amendment affecting relieves F.A.R.G. of any responsibility.